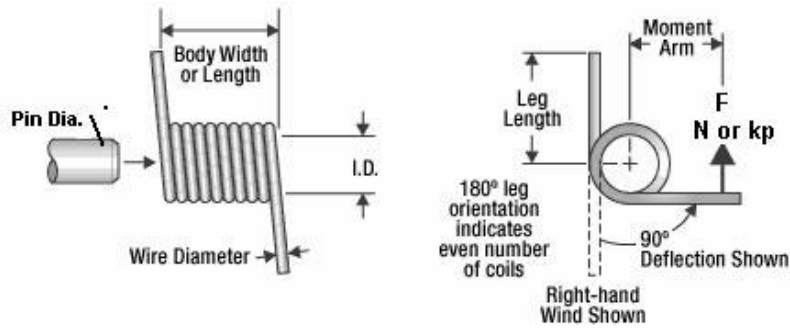
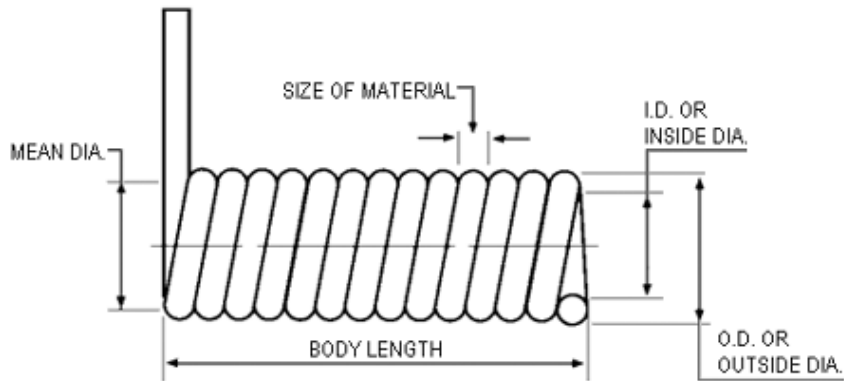


# Technisches Datenblatt Schenkelfedern

## 1. Einige Begriffe und Definitionen



## Typen von Schenkelformen

Axial



Tangential



Radial

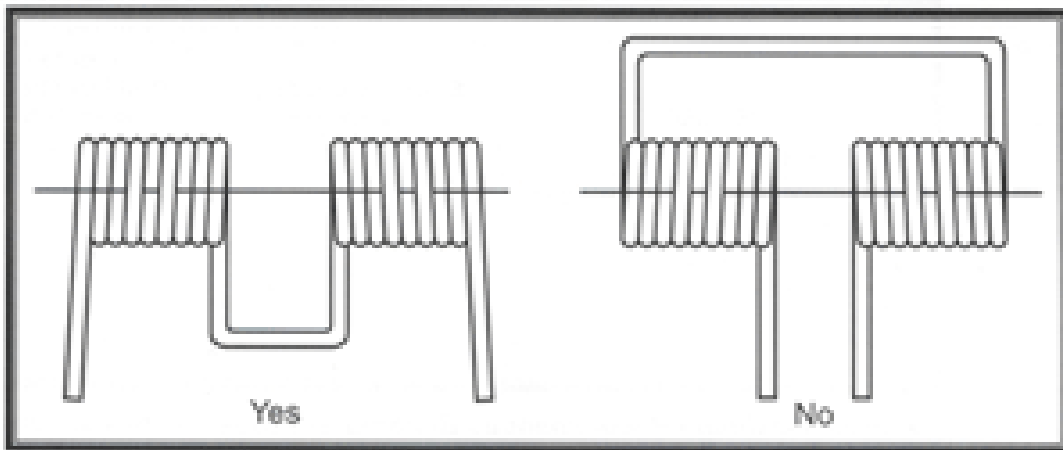
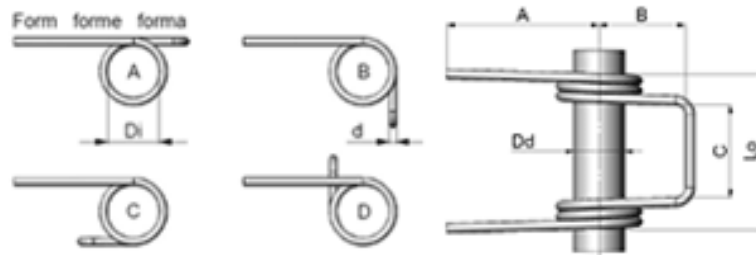


Radial/  
tangential



Conventions for describing relative leg orientation

## Doppelschenkelfeder



## 2. Technische Daten - vom Kunden zu übermitteln (wenn möglich mit Zeichnung)

<u>Parameter</u>	<u>Code</u>	<u>Bitte ausfüllen</u>
Materialart: Stahl, Edelstahl, andere Materialien		
Drahtdurchmesser (in Millimeter)	(d)	mm
Außendurchmesser Feder (in Millimeter)	(OD)	mm
Gesamtzahl der geschlossenen Windungen		
Länge des Federkörpers (in mm)		mm
Länge Schenkel 1 (in Millimeter)		mm
Länge Schenkel 2 (in Millimeter)		mm
Schenkelform (s. S. 1)		
Oberflächenbehandlung: nein oder angeben (Verzinkung, Verchromung, ...)		