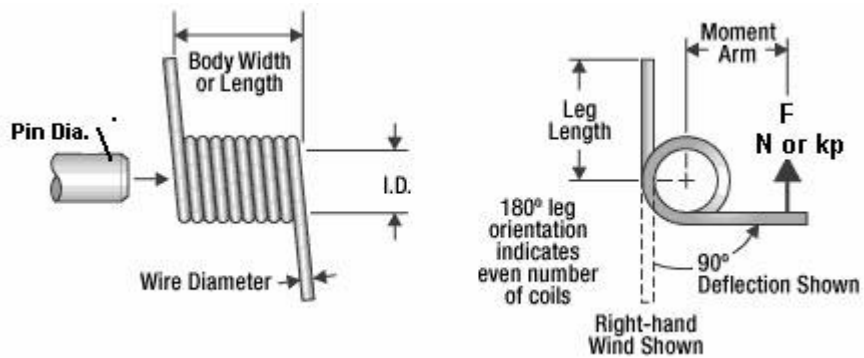
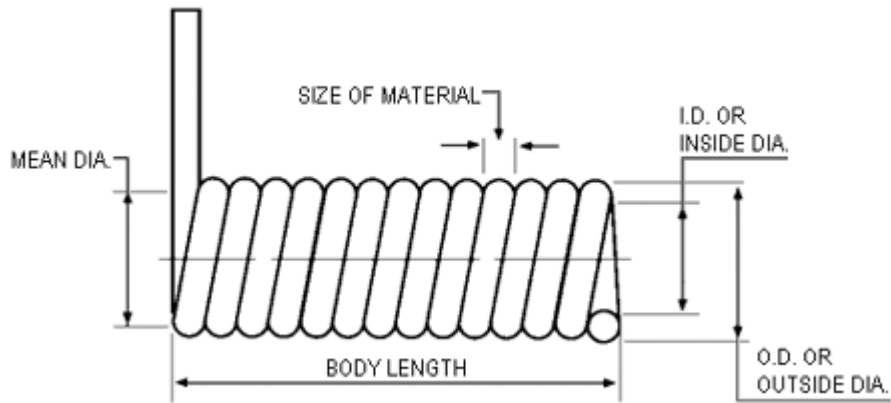


Technische parameters torsie veren

1. Enkele definities



Soort of poot

Axial



Tangential



Radial

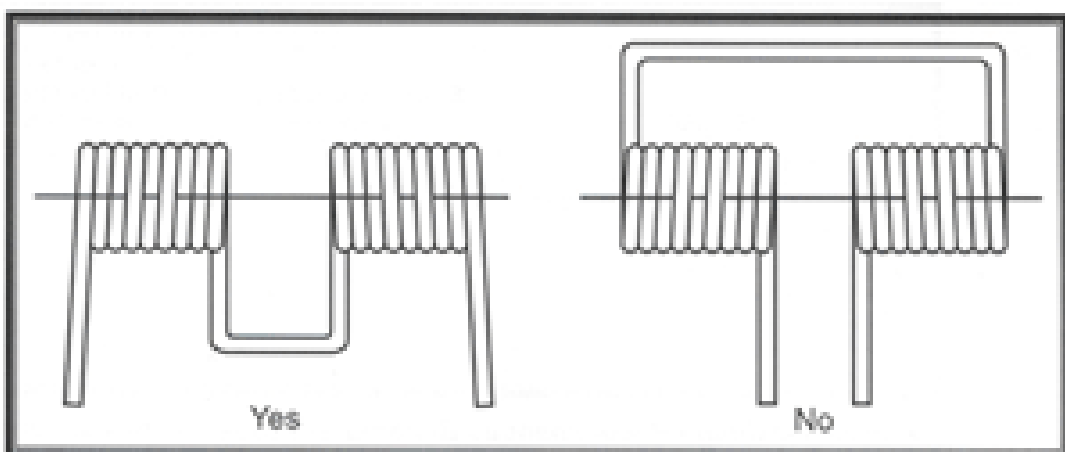
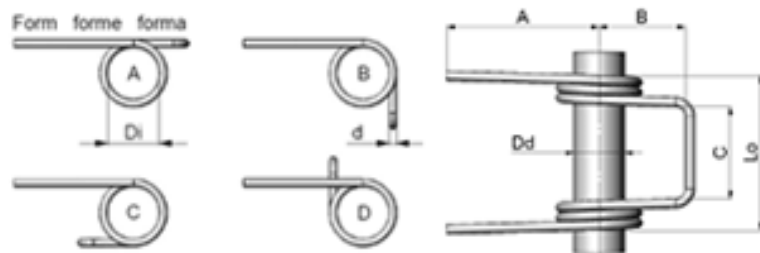


Radial/
tangential



Conventions for describing relative leg orientation

Eenvoudig torsie veer



2. Technische elementen te voorzien door de klant (als mogelijk plan te voorzien)

<u>Paramètres</u>	<u>Code</u>	<u>A remplir</u>
Materiaal : Staal, roestvrijstaal, andere materiaal		
Draad dikte (in millimeter)	(d)	mm
Buiten diameter van de veer (in millimeter)	(OD)	mm
Totaal aantal of aangesloten windigen		
Lichaam lengte (in millimeter)		mm
Poot lengthe 1 (in millimeter)		mm
Poot lengthe 1 (in millimeter)		mm
Soort of poot (zie boven)		
Afwerking (verzinking, ...) of niet : te preciseren		